

Drone CAT-Surveyor



Portée 5km



2 moteurs hors-bord



Batteries jusqu'à 12h



Charge utile 80kg

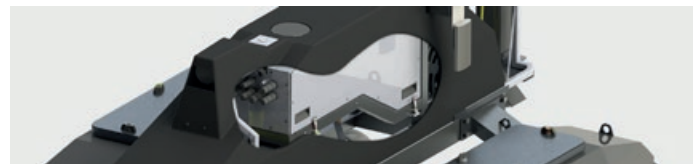


SUBSEA TECH
Marine and Underwater Technologies

Le Drone CAT-Surveyor

est un drone de surface de type catamaran, télé-opéré et/ou autonome permettant de faire l'acquisition de données hydrographiques ou d'effectuer la surveillance sous-marine de zones portuaires ou intérieures.

Grâce à son architecture ouverte et à sa communication haut débit «PC à PC», les possibilités d'intégration de capteurs sont quasiment illimitées. La station de pilotage à terre permet la visualisation et le contrôle en temps-réel de la navigation et de toutes les fonctions des capteurs embarqués.



ÉLECTRONIQUE EMBARQUÉE

Grâce à sa grande puissance de calcul ainsi qu'à la multitude d'interfaces, un grande variété de capteurs peuvent être connecté au CAT-Surveyor.



BATTERIES

Les accumulateurs Li-Ion embarqués du CAT-Surveyor lui confèrent une autonomie en énergie pour une durée allant jusqu'à 12 heures.



NAVIGATION

Le CAT-Surveyor est entre autres équipé de 2 caméras HD en air, d'une antenne WiFi portée 5km, d'un système de positionnement, de 2 moteurs électriques et d'un mode de navigation automatique.

SPÉCIFICATIONS TECHNIQUES

GÉNÉRAL

Contrôle	Commande à distance par WiFi 5GHz (liaison radio 2,4GHz en secours)
Dimensions	L 3m x l 1,6m x H 1,2m (hors antenne)
Poids	270kg hors charge utile
Charge utile	80kg
Vitesse	5 nœuds
Tirant d'eau	36cm à vide, 48cm avec 80kg de charge
Hauteur de vague max.	1m
Tenue au courant	> 2m/s

CONTRÔLE DU SYSTÈME

Pilotage	PC portable + boîtier joystick + modes de navigation automatiques
Communication	WiFi haut débit 5GHz avec portée > 5km, lien radio 2,4GHz
Navigation	2 caméras couleur Full HD, DGPS (RTK en option), INS, Compas
Affichage capteurs	Affichage images vidéo/sonar sur PC de pilotage
Affichage position	Affichage position et trajectoire sur tout type de carte
Electronique embarquée	PC fanless Intel Core i7 + alim 5V/12V/24V dans boîtier IP67 évolutif
Interface données	Série, USB, Ethernet, autres sur demande
Navigation automatique	Logiciel de navigation automatique (trajectoires pré-programmées, etc.)

CONDITIONNEMENT

Transport	Sur remorque de tourisme, en conteneur ou en palette
------------------	--

PROPULSION ET ÉNERGIE

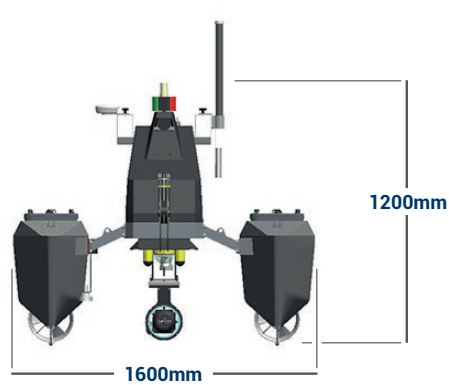
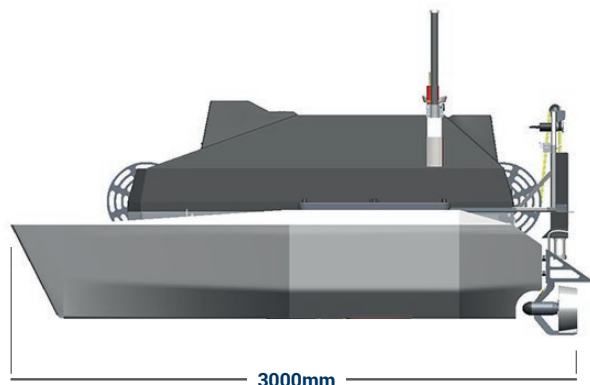
Propulseurs	2 moteurs hors-bord électriques (2x500W / 24VDC)
Batteries	Accumulateurs Li-Ion, 12h d'autonomie, affichage charge sur PC pilotage, facilement interchangeables
Alimentation	AC 110-220V pour recharger les batteries

MAINTENANCE ET GARANTIE

Documentation	Manuel opérateur en version papier et numérique
Maintenance	Pas de maintenance spécifique requise
Garantie	1 an pièces et main d'œuvre hors frais de transport

OPTIONS

Treuil	Avant : déploiement mini-ROV et sondes physico-chimiques Arrière : capteurs tractés (caméra, sonar latéral, magnétomètre)
Mini-ROV	Robot sous-marin d'inspection portable Subsea Tech Observer
Support rétractable	Ascenseur sous le CAT-Surveyor pour déploiement de sonars
Bathymétrie mono-faisceau	Sondeur Airmar Smart SS510, 235kHz, portée 0,5-100m, résolution 3cm
Bathymétrie multi-faisceaux	Sondeur Norbit WMBS + INS + SVP + GPS RTK
Sonar latéral	Starfish 450kHz/990kHz
Sonar d'imagerie	Teledyne BlueView Série M ou BluePrint Oculus
Lidar scan 3D	Norbit iLiDAR ou VLP-16 «PUCK»
Courantométrie	ADCP Sontek, Flowquest ou Teledyne RDI
Batteries	Pack batteries additionnel pour augmenter l'autonomie
Contrat support	Contrat annuel de maintenance avec mises à jour gratuites
Autres capteurs	Sur demande



www.subsea-tech.com



+33 (0) 491 517 671



SubseaTech_



st.sales@subsea-tech.com



SubseaTech



subsea-tech